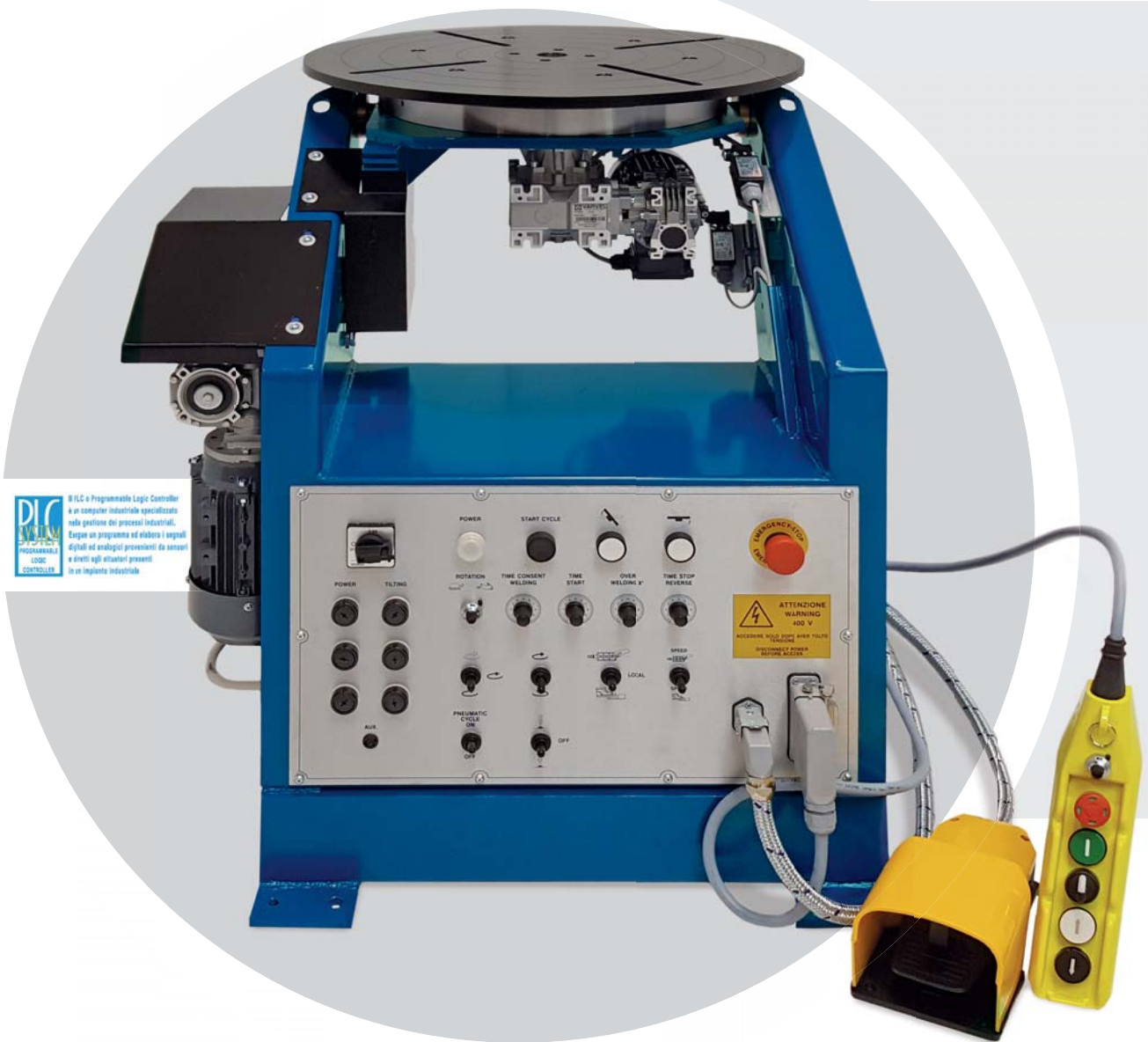


SP 750 EI PLC

JS Schweisstechnik AG

Tambourstrasse 1
8833 Samstagern

Tel. +41 44 784 95 05
Fax +41 44 784 90 05
www.jschweisstechnik.ch
info@jschweisstechnik.ch



Il PLC o Programmable Logic Controller è un computer industriale specializzato nella gestione dei processi industriali. Esegue un programma ed elabora i segnali digitali ed analogici provenienti da sensori e diversi agli attuatori presenti in un impianto industriale.



SPS/VL

Visualizzatore a LCD
LCD display
Écran LCD
Afficheur LCD
LCD-Display
Visualizador de LCD

DESCRIZIONE

Posizionatori a tavola rotante per portata 750 Kg. Rotazione con motore in corrente alternata, con inverter (I) riduttore a vite senza fine e ralla a sfere. Inclinazione con motore elettrico (E). Impianto elettrico secondo norme CEI EN-60204-1. I: inverter. Pedale (marcia – arresto) con cavo mt. 5. Pulsantiera marcia arresto, con cavo mt. 5. PLC con gestione: SP/TT (dispositivo ritardo partenza tavola), SP/SCH (schermatura alta frequenza), SP/TF (dispositivo ritardo spegnimento arco o crater filler).

DESCRIPTION

Turntable type positioners for maximum load 750 Kg. Slewing by AC motor with inverter (I) through worm and wheel gearbox and ball slewing ring. Tilt: with electric motor (E). Electric system complying with CEI EN-60204-1. I: inverter. Single pedal control (start-stop) and 5 mt. cable. Start/stop hand-held remote control unit, with 5 mt cable. PLC for: SP/TT (delayed table start device), SP/SCH (high frequency shielding), SP/TF (delayed table stop device or crater filler).

ОПИСАНИЕ

Сварочный вращатель с грузоподъемностью 750 кг; вращения осуществляется электродвигателем АС с инвертором (I) через червячный редуктор, ручная настройка угла с электрическим мотором (E). Электрическая схема выполнена по CEI EN-60204-1. I: инвертор. Педаль (старт-стоп) с кабелем длиной 5 м. Пульт управления с кабелем длиной 5 м. PLC для: SPS/TT (функция задержки вращения планшайбы), SP/SCH (защита от HF -напряжения), SP/TF (функция задержки остановки вращения планшайбы и заварки кратера).

DESCRIPTION

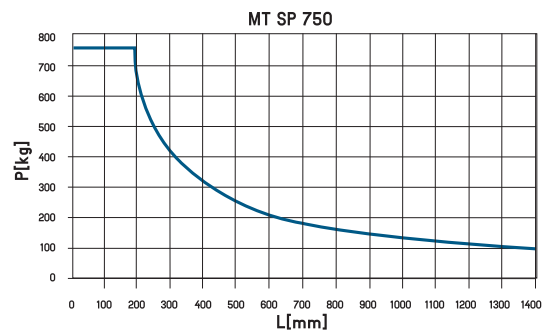
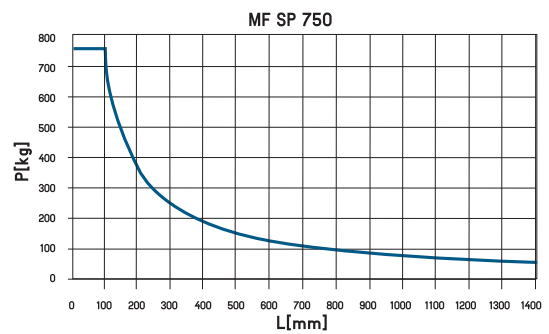
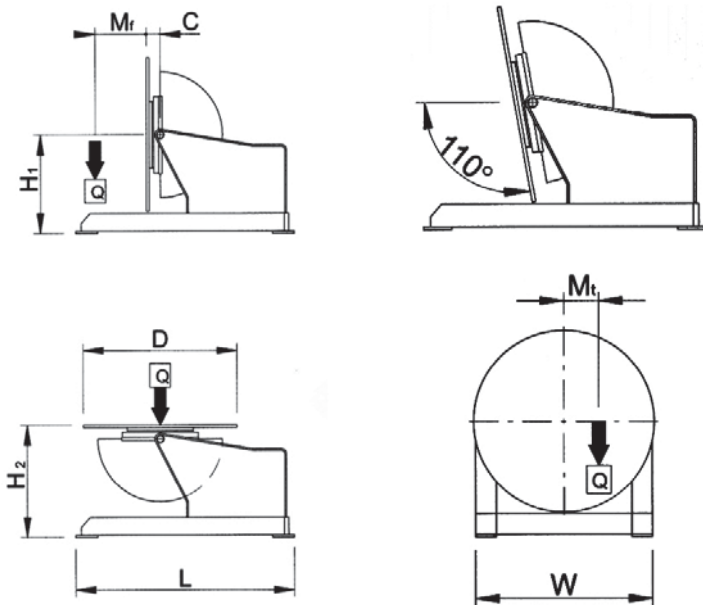
Positionneurs à table tournante pour portées 750 kg. Rotation avec moteur à courant alternée, avec inverter (I) réducteur à vis sans fin et butée à billes. Inclinaison avec moteur électrique (E). Installation électrique conforme aux normes CEI EN-60204-1. I: inverter. Pédale marche/arret avec cable mt. 5. Contrôle à distance avec cable 5 mt. Automate avec gestion: SP/TT (retard au démarrage), SP/SCH (protection haute fréquence), SP/TF (evanouissement d'arc).

BESCHREIBUNG

Drehtisch-Positioniervorrichtungen für Tragkraft 750 kg. Rotation mit AC-Elektromotor und Inverter (I), Endlosschneckenuntersetzung und Kugelscheibe. Schwenkung mit Elektromotor (E). Elektrische Anlage nach Norm CEI EN-60204-1. I: inverter. Fusspedal mit Start-Stop-Funktion und 5 m Kabel. Handfernregler mit 5 mt Kabel. PLC mit Regelung: SP/TT (Startverzögerung), SP/SCH (Hochfrequenzabschirmung), SP/TF (Kraterfüllervorrichtung).

DESCRIPCIÓN

Posicionadores de mesa giratoria con capacidad de carga máxima 750 Kg. Rotación por motor de corriente alterna con inverter (I), reductor de tornillo sin fin y rangua de bolas. Inclinación con motor eléctrico (E). Instalación eléctrica conforme a las normas CEI EN-60204-1. I: inverter. Pedal (marcha – parada) con cable 5mt. Botonera con cable 5 mt. PLC con gestion: SP/TT (dispositivo retardo arrangue mesa), SP/SCH (proteccion alta frecuencia), SP/TF (dispositivo retardo parada de mesa o relleno de crater).



Q Kg	MT danm	MF danm	D mm	H1 mm	H2 mm	C mm	L mm	W mm	rpm	Sec	volt	volt	LxWxH2 mm	Kg
750	72	127	650	800	885	85	950	700	0,2-2	55	3x400	24	950x700x885	270

ACCESSORI / ACCESSORIES / Дополнительные принадлежности / OPTIONS / ZUBEHÖR / ACCESORIOS

BPT 300-600-900 AUT - BPT 300-600-900 MAN - SP/GR1 - SP/GR2 - SP/PMD